

TA07 MS CHASSIS KIT

SETTING SHEET Ver 1.00

TA07 MS シャーシキット

氏名 Name **Georges**

日付 Date **2019**

コース Track **Geneva Raceway**

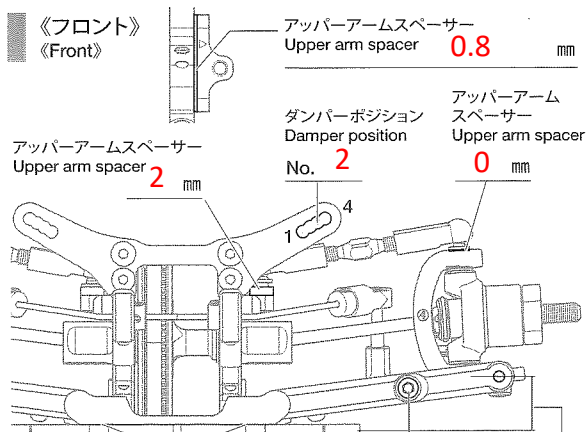
コースコンディション Track condition **Dry**

気温 Air temp. °

湿度 Humidity %

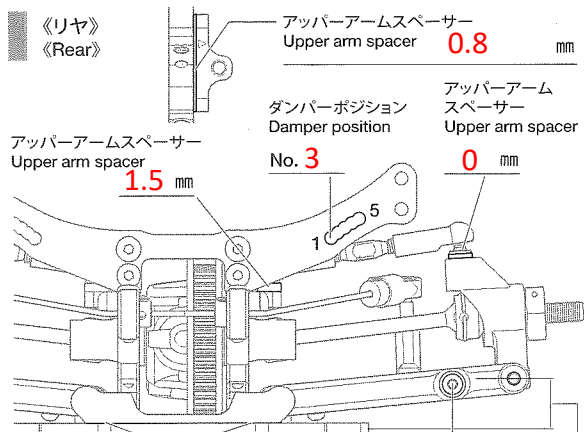
路面温度 Track temp. °

《フロント》
《Front》



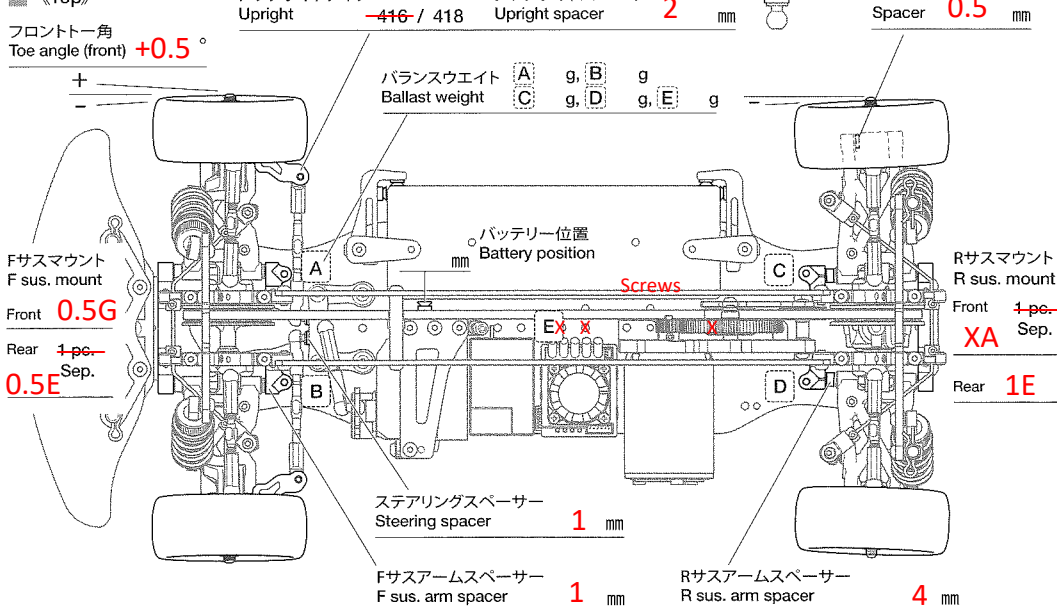
アッパーアームスペーサー Upper arm spacer	2 mm	ダンパーポジション Damper position No. 2	アッパーアーム スペーサー Upper arm spacer	0 mm
サスマウントスペーサー Sus. mount spacer	F 0 mm R 0.5 mm	419X <input checked="" type="checkbox"/> 418 <input type="checkbox"/>		6 mm (sous le triangle)
キャスト角 Caster angle	4 °	ダンパータイプ Damper type	SSBB	
キャンバー角 Camber angle	1 or 1.5 °	オイルシール Oil seal	CV	
車高 Ground clearance	5.0 mm	ピストン Piston	4 穴 hole(s)	
リバウンドストローク Rebound stroke	0 mm	オイル Oil	Hudy 450 #	
スタビライザー Stabilizer	1.3mm	スプリング Spring	Team Xray 2.5-2.7	
ホイールハブ Wheel hub	4 mm <input checked="" type="checkbox"/> 5 mm <input type="checkbox"/>	ストローク長 Stroke length		
ホイールスペーサー Wheel spacer	1 mm	エア抜き用穴 Air hole	1 mm	
フロントドライブ Front drive	Spool	メモ Memo		
デフオイル Differential oil	# / g			

《リヤ》
《Rear》



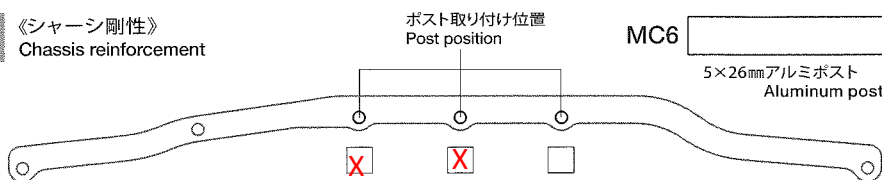
アッパーアームスペーサー Upper arm spacer	1.5 mm	ダンパーポジション Damper position No. 3	アッパーアーム スペーサー Upper arm spacer	0 mm
サスマウントスペーサー Sus. mount spacer	F 0.5 mm R 0.5 mm	419X <input checked="" type="checkbox"/> 418 <input type="checkbox"/>		5 mm (sous le triangle)
リヤアップライト Rear upright	416 / 418 / 419X	ダンパータイプ Damper type	SSBB	
キャンバー角 Camber angle	1 or 1.5 °	オイルシール Oil seal	CV	
車高 Ground clearance	5.0 mm	ピストン Piston	4 穴 hole(s)	
リバウンドストローク Rebound stroke	0 mm	オイル Oil	Hudy 450 #	
スタビライザー Stabilizer	1.2mm	スプリング Spring	Team Xray 2.6	
ホイールハブ Wheel hub	4 mm <input checked="" type="checkbox"/> 5 mm <input type="checkbox"/>	ストローク長 Stroke length		
ホイールスペーサー Wheel spacer	0 mm	エア抜き用穴 Air hole	1 mm	
リヤドライブ Rear drive	differential	メモ Memo		
デフオイル Differential oil	# 3000 or 5000 / 1.4 g			

《トップ》
《Top》



モーター Motor	Fantom V3R 13.5
スパークギヤ Spur gear	T
ピニオンギヤ Pinion gear	T
バッテリー Battery	IP 6000 / 275 g
ボディ Body	ZooRacing Prepard 0.7mm
ボディマウント穴位置 Body mount hole position	F Std 0
ボディマウント穴位置 Body mount hole position	R Std 0
ウイング Wing	Stock
タイヤ Tire	Hudy A1-36
ホイール Wheel	
インナー Tire insert	
ベストラップ Best lap	
メモ Memo	

《シャーシ剛性》
Chassis reinforcement



《モーターポジション》
Motor position

POSITION 1 ポジション1	POSITION 2 ポジション2	POSITION 3 ポジション3
<input type="checkbox"/>	<input checked="" type="checkbox"/>	<input type="checkbox"/>